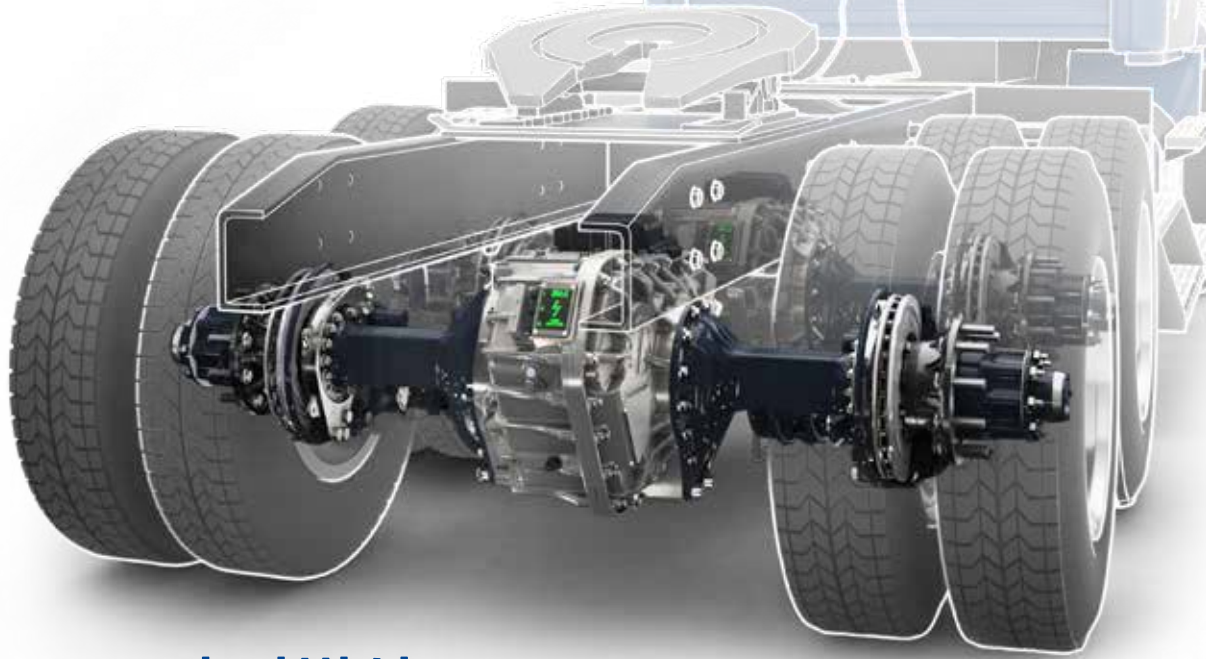




기존 시스템에 적용 가능한 E-Axle

앨리슨 트랜스미션의 완전 통합형 전기 차축 시리즈를 새롭게 선보입니다. 앨리슨의 eGen Power™ 은 기존의 파워트레인 시스템이 적용 가능한 대형 트럭과 버스의 휠 사이에 완벽하게 적용 가능 하도록 설되었습니다.

eGen Power™은 기존의 차체 프레임, 서스펜션, 휠 엔드와 호환이 가능하며 대부분의 OEM 차량 조립 공정에 효과적으로 적용할 수 있는 볼트인 솔루션입니다. eGen Power™는 완전 통합형 전기 모터, 다단 기어박스, 오일 냉각기, 풀배터리 전기자동차(BEV)와 연료전지 전기자동차(FCEV) 외에도 광범위한 하이브리드 용도로 호환이 가능합니다.



eGen Power™의 차별성

공간 절약형 설계

완전 통합형 시스템이므로 배터리 팩과 전기자동차 구성품에 요구되는 여유 공간을 확보할 수 있습니다.

탁월한 성능

다른 전기 파워트레인 시스템에 비해 우수한 출력과 토크를 보장합니다.

용이한 설치

기존의 트럭 차체와 시스템에 호환 적용이 가능합니다.

경량화

기존 기계식 제동장치가 불필요하므로 중량과 원가가 최소화되어 표준형 휠 엔드와 브레이크를 적용할 수 있습니다.

확장된 가동

독보적인 오일 냉각을 통해 최대 출력 구현에도 지속적으로 우수한 모터 가동이 가능합니다.

부드러운 주행

회생 제동 시 모터 토크의 100%를 위해 설계된 시스템

효율 증대

베벨 기어 적용 및 강제 윤활 시스템이 적용되어 효율이 증대되고 적용 범위가 확대 가능합니다.